

**BALKONKA** **ОТК**

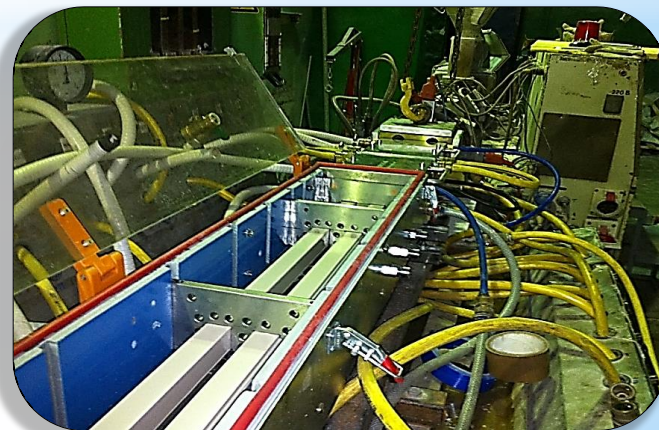
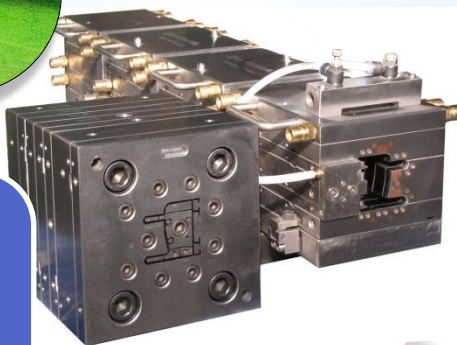
# РАЗДВИЖНАЯ ПВХ СИСТЕМА



[www.balkonka.by](http://www.balkonka.by)

**«Оптовая торговая компания»  
предлагает профили ПВХ,  
фурнитуру и комплектующие  
собственного производства для  
изготовления раздвижных  
конструкций.**

Профильная система BALKONKA ОТК была разработана и запущена в производство в Минске в 2007 году. Экструзия ПВХ осуществляется на импортном оборудовании. В производстве используется только импортное сырье.



В настоящее время все экструзионные линии способны производить до **2 500** тонн ПВХ профилей в год!

**BALKONKA**



# Общее описание системы

**BALKONKA**

**ОТК**

- ❖ BALKONKA ОТК -Раздвижная система- все створки движутся по направляющим параллельно друг другу.
- ❖ Профили рамы могут соединяться на уголках или свариваться.
- ❖ Профили створки соединяются с помощью скрытых углов
- ❖ В системе возможно два варианта остекления (стекло и стеклопакет)
- ❖ Профили армируются стальным оцинкованным армированием.
- ❖ **Balkonka** совместима с различными оконными системами монтажной глубиной 58 мм.

**BALKONKA**

**ОТК**



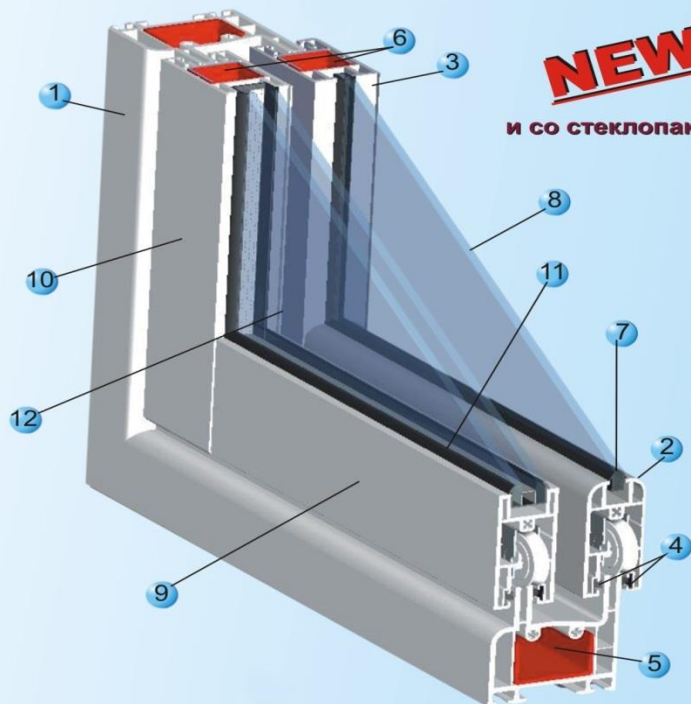
# Общее описание системы

**BALKONKA** 

- ❖ Удобство и легкость в сборке готовых конструкций без использования дорогостоящего оборудования
- ❖ Скругленные контуры профиля создают гармоничный оригинальный внешний вид и привлекательный дизайн профилей.
- ❖ **BALKONKA**, благодаря серповидной форме замка, является противовзломной.
- ❖ В системе предлагается использование двух вариантов раздвижных москитных сеток.
- ❖ Теплее по сравнению с распространенными алюминиевыми раздвижными системами

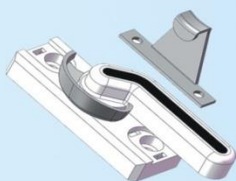
**BALKONKA** 

## ОБЩЕЕ ПРЕДСТАВЛЕНИЕ О СИСТЕМЕ

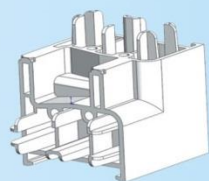


**NEW**  
теперь  
и со стеклопакетом!!!

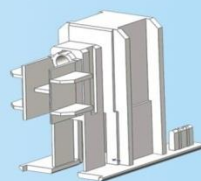
- 1 Профиль рамы РМ 100
- 2 Профиль створки горизонтальной под стекло СН 100
- 3 Профиль створки вертикальной под стекло СВ 100
- 4 Фетровое уплотнение
- 5 Армирование рамы
- 6 Армирование вертикальной створки
- 7 Уплотнитель под стекло Р 02
- 8 Стекло
- 9 Профиль створки горизонтальной под стеклопакет СН 200
- 10 Профиль створки вертикальной под стеклопакет СВ 200
- 11 Уплотнитель под стеклопакет Р 16
- 12 Стеклопакет 4х6х4 мм



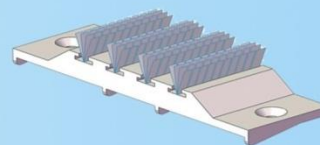
13 Замок М-2 и крючок



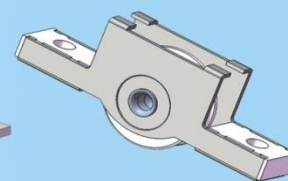
14 Уголок рамы С-1



15 Уголок створки С-2



16 Центральный элемент Т-1



17 Ролик Р-1



# ПРИМЕНЕНИЕ СИСТЕМЫ

**Лоджия**



**Балкон**



**Раздвижные офисные перегородки**



**Остекление веранд загородных домов**



# Сравнение с алюминиевыми системами

- **Balkonka** исключает промерзание и примерзание балконных элементов. За счет чего?
  - Высокие полозья направляющих в рамном профиле не позволят роликам примерзнуть
  - Уклон в центральной камере рамного профиля для отвода влаги в сторону улицы через дренажные отверстия. Влага будет беспрепятственно уходить наружу
  - Коэффициент сопротивления теплопроводности ПВХ профилей выше. ПВХ лучше сохраняют тепло и не пропускают холод
  - Комплекс уплотняющих элементов в конструкции сохранит тепло
- **Balkonka** герметичнее за счет:
  - установки щеточного уплотнителя по периметру всех створок
  - установки центральных уплотнительных вставок с фетром в рамном профиле в местах стыка двух створок
  - серповидного замка. В закрытом состоянии плотно прижимает створки между собой и по всему периметру конструкции



# Сравнение с алюминиевыми системами

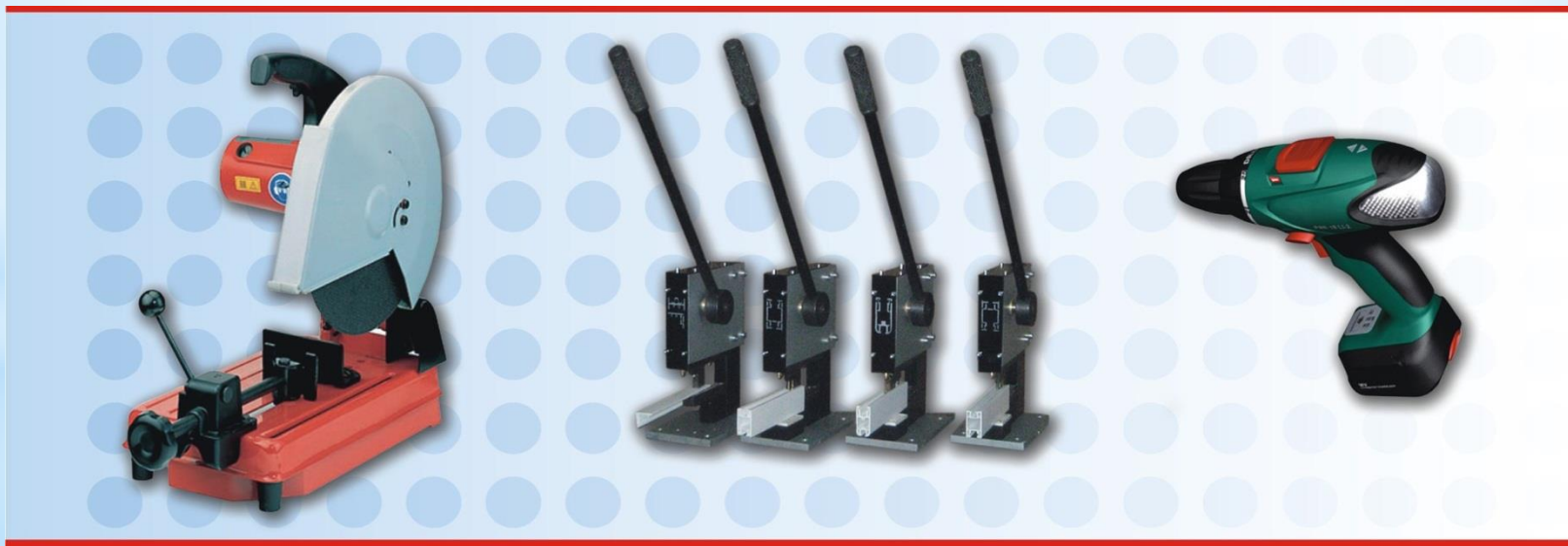
- Наличие стеклопакета снижает вероятность конденсата
- **Balkonka** стыкуется с распашными окнами
- Возможна ламинация или покраска профилей
- ПВХ - это прочность и безопасность. Створки и рама армируются.
- Профили имеют ровную гладкую поверхность, не нуждаются в покраске
- Возможность установки стеклопакета (14 мм), улучшает звукоизоляцию
- **Balkonka** позволяет использовать недорогие раздвижные москитные сетки
- В системе **Balkonka** исключена поломка замков

# Сравнение с распашными системами

- **Balkonka** экономит полезную площадь на балконе
- Сборка коробки рамы возможна непосредственно на объекте - упрощает доставку габаритных конструкций
- Москитная сетка перемещается вдоль всей конструкции
- Обладает значительным декоративным потенциалом
- **Balkonka**- является противовзломной. Систему не взломать не разбив стекло.
- Сборка изделий не требует сварки (закупки дорогостоящего оборудования)
- **Balkonka** обеспечивает большой световой проем
- **Balkonka** - дешевле распашных
- Вес стандартной балконной рамы 52.4кг- в 2 раза легче распашной

# Оборудование для сборки конструкции - недорогое и компактное

- \* Пила для распиловки ПВХ профиля и армирования
- \* Комплект прессов для пробивки отверстий
- \* Шуруповерт





# Пробивочные прессы

*Отверстие в профиле вертикальной створки для установки  
Угла С-2*

**ПОДГОТОВКА ЗАГОТОВОК**



# Пробивочные пресса

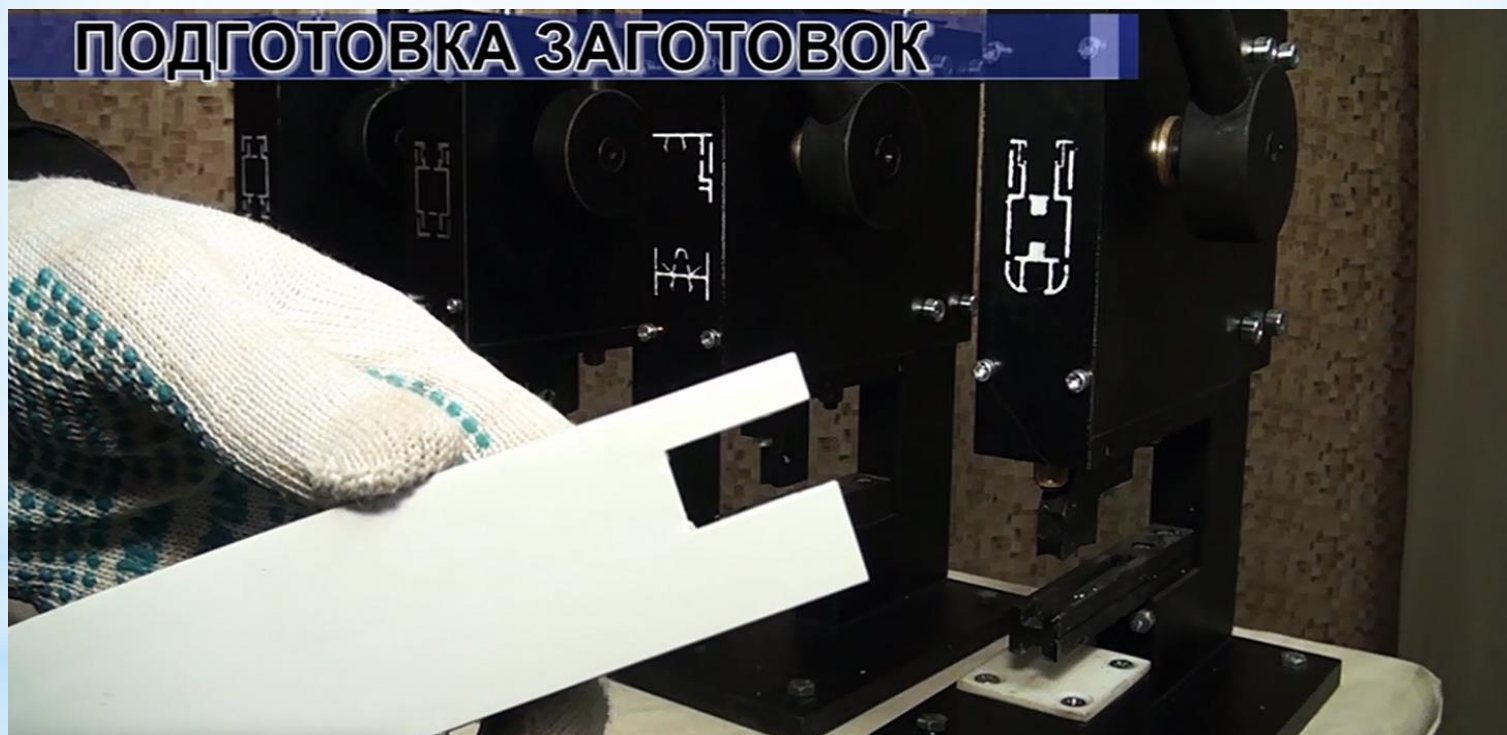
*Отверстие в профиле вертикальной створки для установки Угла С-2*

**ПОДГОТОВКА ЗАГОТОВОК**



# Пробивочные пресса

*Отверстие в профиле Крышка створки*





# Пробивочные пресса

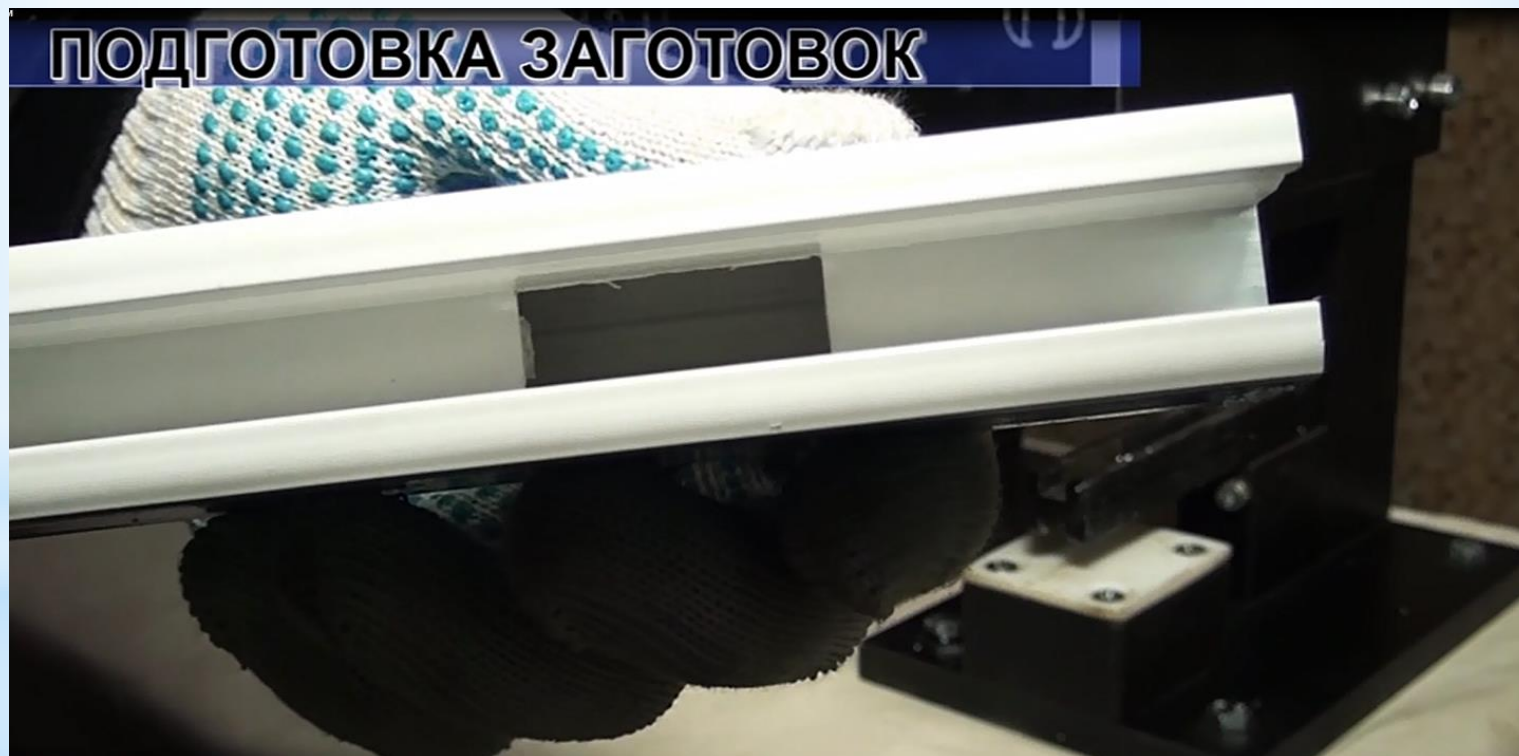
*Отверстие в Стыковочном профиле*

**ПОДГОТОВКА ЗАГОТОВОК**



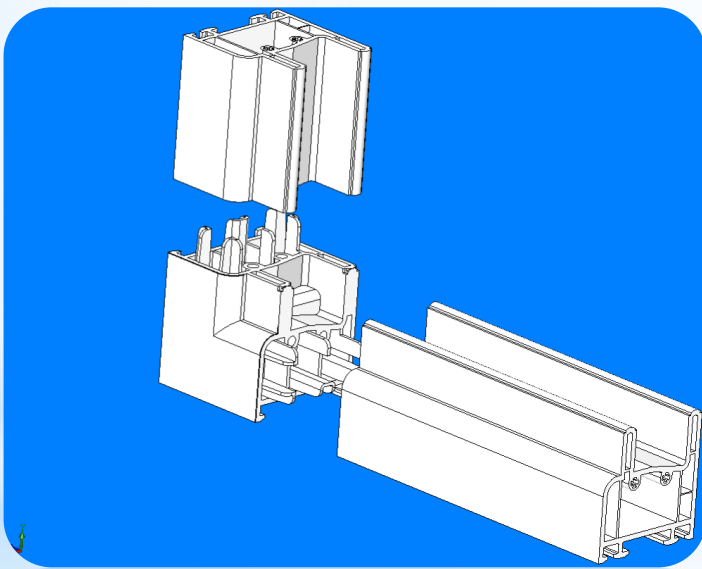
# Пробивочные пресса

*Отверстие в профиле горизонтальной створки под  
Ролик*

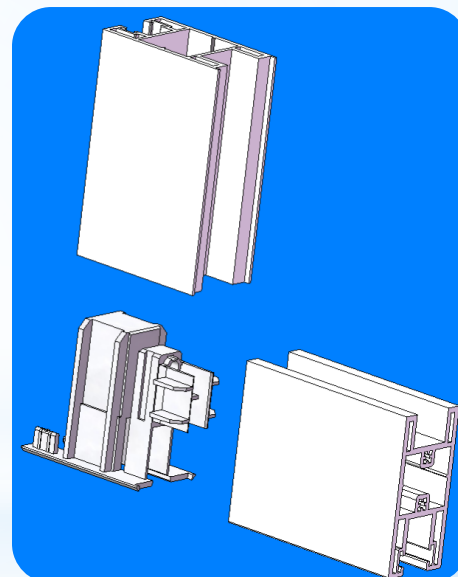


# Сборка угловых соединений

Сборка коробки  
рамы



Сборка створки

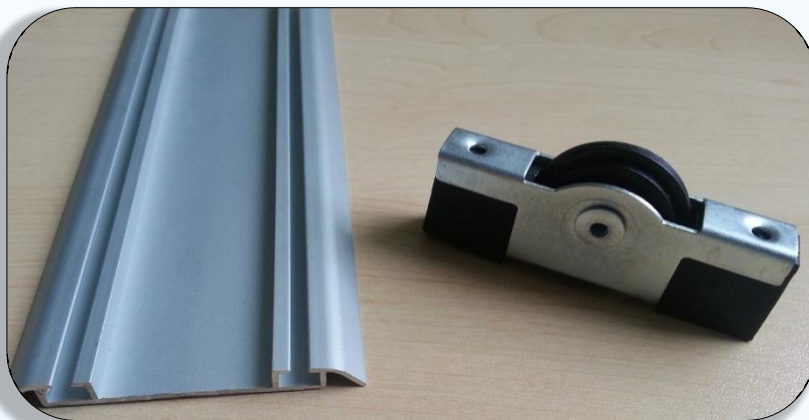




# Изготовление раздвижных перегородок

## Дополнительные элементы

- Ролик
- Направляющая



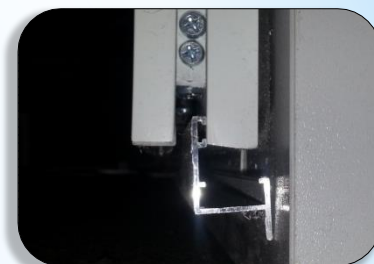
# МОСКИТНЫЕ СЕТКИ

## №1 - РАЗДВИЖНАЯ АЛЮМИНИЕВАЯ



# МОСКИТНЫЕ СЕТКИ

## №2 - РАЗДВИЖНАЯ ПВХ





# ВЫБЕРИТЕ СВОЙ ВАРИАНТ СОТРУДНИЧЕСТВА

- **Заказ готовых собранных конструкций**

Рама готова к монтажу.

- **Заказ конструктора**

Комплект всех профилей , армирования , фурнитуры полностью готовый для сборки.

- **Организация собственного производства.**

# РЕКЛАМНАЯ ПОДДЕРЖКА

**Предоставляется бесплатно:**

1. Информационный диск
  - Расчетная программа
  - Учебный фильм по сборке системы
  - Инструкция по сборке и монтажу
  - Комплект необходимой документации для работы
2. Комплект рекламных буклетов, листовок, брошюр ( на каждую конструкцию)
3. Демонстрационный стенд в безвозмездное пользование на срок до 3 месяцев (с возможностью последующего выкупа)
4. Обучение Ваших сотрудников сборке конструкций

# ДОКУМЕНТЫ

## Сертификаты соответствия

**КОПИЯ**

НАЦИОНАЛЬНАЯ СИСТЕМА ПОДТВЕРЖДЕНИЯ СООТВЕТСТВИЯ РЕСПУБЛИКИ БЕЛАРУСЬ  
ГОССТАНДАРТ

№ 0016152      Серия Б

### СЕРТИФИКАТ СООТВЕТСТВИЯ

Зарегистрирован в реестре  
№ ВУ/112 03.03. 022 02753  
Срок действия с 22 ноября 2010г. по 21 ноября 2015г.

**Орган по сертификации** строительных материалов и изделий. РУП "Стройтехнорм", 220002, г. Минск, ул. Кропоткина, 89, тел. 334-95-10, факс 288-61-21

**Настоящий сертификат удостоверяет, что идентифицированная должным образом продукция изготовленная** СООО "Европрофиль", Республика Беларусь, **и представленная на сертификацию под наименованием** Профили поливинилхлоридные системы "ОТК" класса В для окон и дверей, выпускаемые по СТБ 1264-2001 "Профили поливинилхлоридные для окон и дверей. ТУ" Серийное производство код ОКП РБ – 25 21.10 код ТН ВЭД – 3916 20 100 0 **соответствует требованиям технических нормативных правовых актов:** СТБ 1264-2001 "Профили поливинилхлоридные для окон и дверей. ТУ" п.п. 4.5, 4.6, 5.2.4 (таблица 2 п.п. 1-8), 6.9

**Заявитель (изготовитель, продавец)** СООО "Европрофиль", Республика Беларусь, 220021, г. Минск, пер. Бехтерева, 10, к. 308 код УНП – 190424088

**Сертификат выдан на основании:**  
а) документов Акт инспекционного контроля от 19.11.2010 г.  
б) протоколов испытаний НИИЦ СМ БНТУ, ВУ/112.02.1.0.0019, пр. 9290, 9291 от 16.08.07 г.; НИИЛ БиСМ БНТУ, ВУ/112.02.1.0.0024, пр. 2545 от 19.11.10 г.; ИЦ "НИИ ПЫЧС МЧС Беларуси", ВУ/112.02.1.0.0042, пр. 52/2186П от 16.09.07 г.; пр. 52/3153П от 19.11.07 г.; НИЛ ППППГ БГУ, ВУ/112.02.1.0.0412, пр. 497 от 31.07.07 г.

**Инспекционный контроль осуществляет** РУП "Стройтехнорм"

**Особые отметки.** Заявитель обязан хранить сертификат соответствия в течение всего срока действия

**Дополнительная информация**

Руководитель органа по сертификации *А. А. Ковширко*      инициалы, фамилия  
Эксперт-аудитор *Л. И. Запольская*      инициалы, фамилия

СИСТЕМА СЕРТИФИКАЦИИ ГОСТ Р  
ФЕДЕРАЛЬНОЕ АГЕНТСТВО ПО ТЕХНИЧЕСКОМУ РЕГУЛИРОВАНИЮ И МЕТРОЛОГИИ

**Добровольная**  
**PG**  
сертификация

### СЕРТИФИКАТ СООТВЕТСТВИЯ

№ РОСС ВУ.РБ01.Н03063  
Срок действия с 23.03.2012г. по 22.03.2015г.  
№ 0914447

**ОРГАН ПО СЕРТИФИКАЦИИ** РОСС ВУ.0001.11РБ01  
ГОСУДАРСТВЕННЫЙ КОМИТЕТ ПО СТАНДАРТИЗАЦИИ РЕСПУБЛИКИ БЕЛАРУСЬ, 220053 г. Минск, Старовиленский тракт, 93, тел. 233-27-69, 233-28-36, факс 233-25-88

**ПРОДУКЦИЯ**  
Профили поливинилхлоридные системы "ОТК" класса В для окон и дверей.  
Серийный выпуск по СТБ 1264-2001.

код ОК 005 (ОКП): 22 9130

**СООТВЕТСТВУЕТ ТРЕБОВАНИЯМ НОРМАТИВНЫХ ДОКУМЕНТОВ**  
ГОСТ 30673-99 п.п. 5.3.1 табл.3 (п.к.1-4, 7), 5.3.6, 5.3.9.

код ТН ВЭД России: 3916 20 000 0

**ИЗГОТОВИТЕЛЬ**  
Совместное общество с ограниченной ответственностью "Европрофиль", Республика Беларусь, 220021, г. Минск, пер. Бехтерева, 10, комн.308

**СЕРТИФИКАТ ВЫДАН**  
Совместное общество с ограниченной ответственностью "Европрофиль", Республика Беларусь, 220021, г. Минск, пер. Бехтерева, 10, комн.308, тел. (017) 296-57-74, факс (017) 296-57-74

**НА ОСНОВАНИИ**  
Сертификата соответствия № ВУ/112 03.03.022 02753, срок действия с 22.11.2010г. по 21.11.2015г., выдан органом по сертификации строительных материалов и изделий, РУП «Стройтехнорм», Протокола испытаний № 26-2 от 06.03.2012г., Научно-исследовательский отдел строительной химии РУП "Институт БелНИИС", аттестат аккредитации № ВУ/112.02.1.0.0290, Протоколов испытаний № 323 от 29.02.2012г., № 200 от 03.02.2012г., НИИЛ БиСМ БНТУ, аттестат аккредитации № ВУ/112.02.1.0.0024, Акта инспекционного контроля за качеством сертифицированной продукции от 21.02.2012г.

**ДОПОЛНИТЕЛЬНАЯ ИНФОРМАЦИЯ**  
Место нанесения знака соответствия при добровольной сертификации - упаковочная этикетка.

Руководитель органа по сертификации *В. Ф. Корольук*      инициалы, фамилия  
Эксперт *Е. А. Матюх*      инициалы, фамилия

Сертификат не применяется при обязательной сертификации



# ДОКУМЕНТЫ

## Удостоверение о государственной гигиенической регистрации

**КОПИЯ**

МИНИСТЕРСТВО ЗДРАВООХРАЩЕНИЯ РЕСПУБЛИКИ БЕЛАРУСЬ  
Утверждено  
Постановлением  
Министерства  
Здравоохранения  
Республики Беларусь  
от 01.02.2012 г. № 1

**ВУ № 078803** ГИГИЕННЫЙ ГОСУДАРСТВЕННЫЙ САНИТАРНЫЙ ВРАЧ  
Г. МИНСКА

**УДОСТОВЕРЕНИЕ**  
№ 08-33-9.129726  
о государственной гигиенической регистрации

Вид продукции: пластмассы и изделия из них  
*(по перечню продукции, подлежащей государственной гигиенической регистрации)*

Продукция: Профиль поливинилхлоридный для окон и дверей, СТБ 1264-2001  
*(наименование продукции)*

Исполнитель: ЕВРОПРОФИЛЬ СООО УНП-190424088 г. Минск, БЕЛАРУСЬ  
*(наименование исполнительской организации)*

Назначение: для производства *(по адресу: г. Минск, пер. Бокхтерева, 10)*, реализации и использования на территории Республики Беларусь, при условии соответствия производства требованиям санитарно-эпидемиологического законодательства Республики Беларусь  
*(происхождение, реализация, использование)*

с соблюдением санитарных правил и норм  
для использования по назначению из исходных и вспомогательных компонентов  
разработанных Минздравом РБ  
*(объем, термины, ограничения)*

Число государственной гигиенической регистрации: Ст-9.4077-1009

Срок действия удостоверения: 20 сентября 2015 г.

Удостоверение выдано ЕВРОПРОФИЛЬ СООО УНП-190424088 г. Минск, БЕЛАРУСЬ  
*(наименование организации, фамилия, имя, отчество индивидуального предпринимателя, код учредительного документа исполнительской организации, страна)*

Заместитель Главного государственного санитарного врача г. Минска: В.М.Чеснов

Дата выдачи: 20 сентября 2010 г. М.П.

№ 0878524

# ДОКУМЕНТЫ

## РАБОЧИЕ ЧЕРТЕЖИ - СЕРИЯ Б1.036.7-482.10



- А так же все необходимые протоколы испытаний на профили, фурнитуру и готовых изделий.

# Почему выбирают систему

**BALKONKA** 

## С СИСТЕМОЙ – БЕЗОПАСНО!

При экструзии ПВХ профиля используется только первичное сырье. Все профили сертифицированы и соответствуют всем санитарным и эпидемиологическим нормам.

## С СИСТЕМОЙ – УДОБНО!

Створки в системе движутся параллельно друг другу, что позволяет открыть и даже снять все створки на балконе. Раздвижная конструкция хорошо экономит место и увеличивает полезную площадь на балконе.

**BALKONKA** 



# Почему выбирают систему

**BALKONKA** 

## С СИСТЕМОЙ – ДОЛГОВЕЧНО!

Благодаря четкой технологии производства и уникальной рецептуре профиль ОТК отлично сохраняет свои характеристики на протяжении 30 лет.

## С СИСТЕМОЙ – НАДЕЖНО!

Благодаря замкам серповидной формы конструкцию невозможно взломать снаружи не разбив стекло. Профиль створок и рамы усилен металлическим оцинкованным профилем, что придает конструкции достаточную жесткость и позволяет изготавливать створки большого размера.

**BALKONKA** 

# Почему выбирают систему

**BALKONKA** 

## С СИСТЕМОЙ – ТЕПЛО!

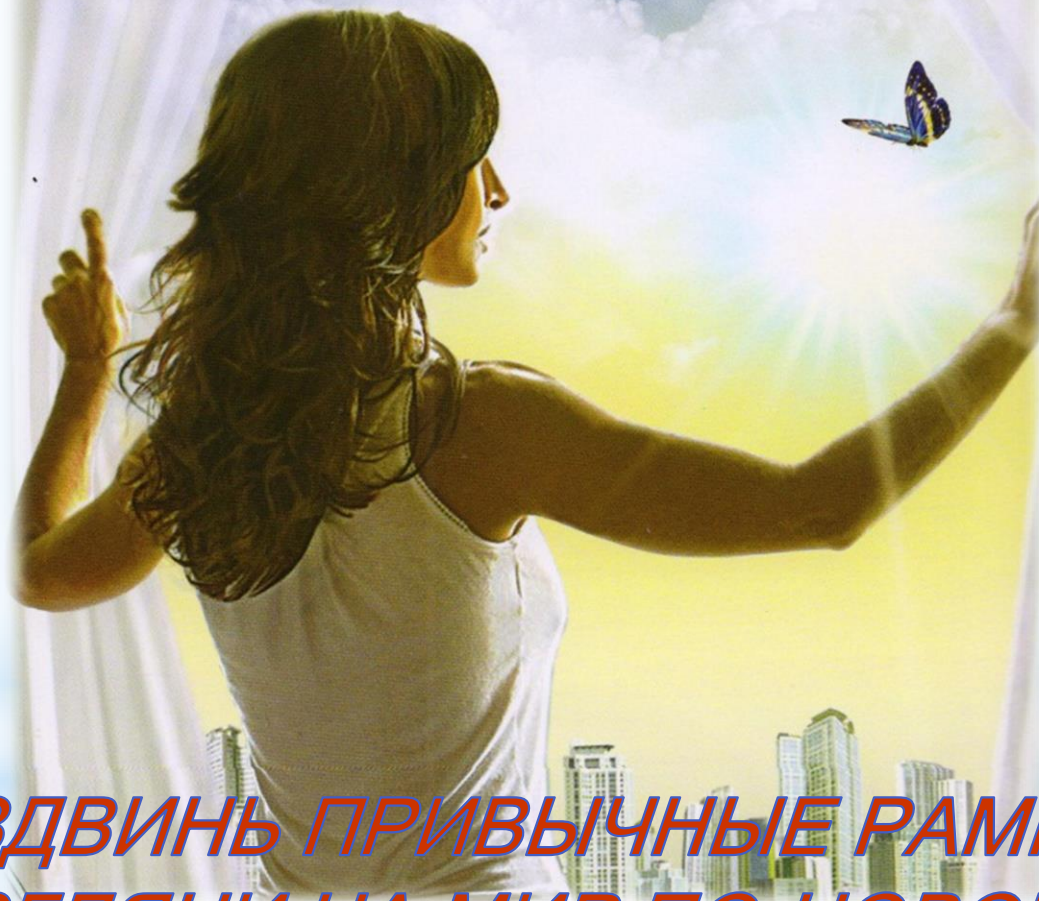
ПВХ профиль теплее по сравнению с распространенными раздвижными системами. Трехкамерный профиль рамы исключает промерзание, а направляющие, по которым движутся створки, не позволяют им примерзнуть зимой. Так же использование стеклопакета значительно увеличивает теплоизоляцию.

**BALKONKA** 

www.balkonka.by

# BALKONKA

ОТК



*РАЗДВИНЬ ПРИВЫЧНЫЕ РАМКИ И  
ВЗГЛЯНИ НА МИР ПО-НОВОМУ!*

# BALKONKA

ОТК



**СПАСИБО ЗА ВНИМАНИЕ !!!**