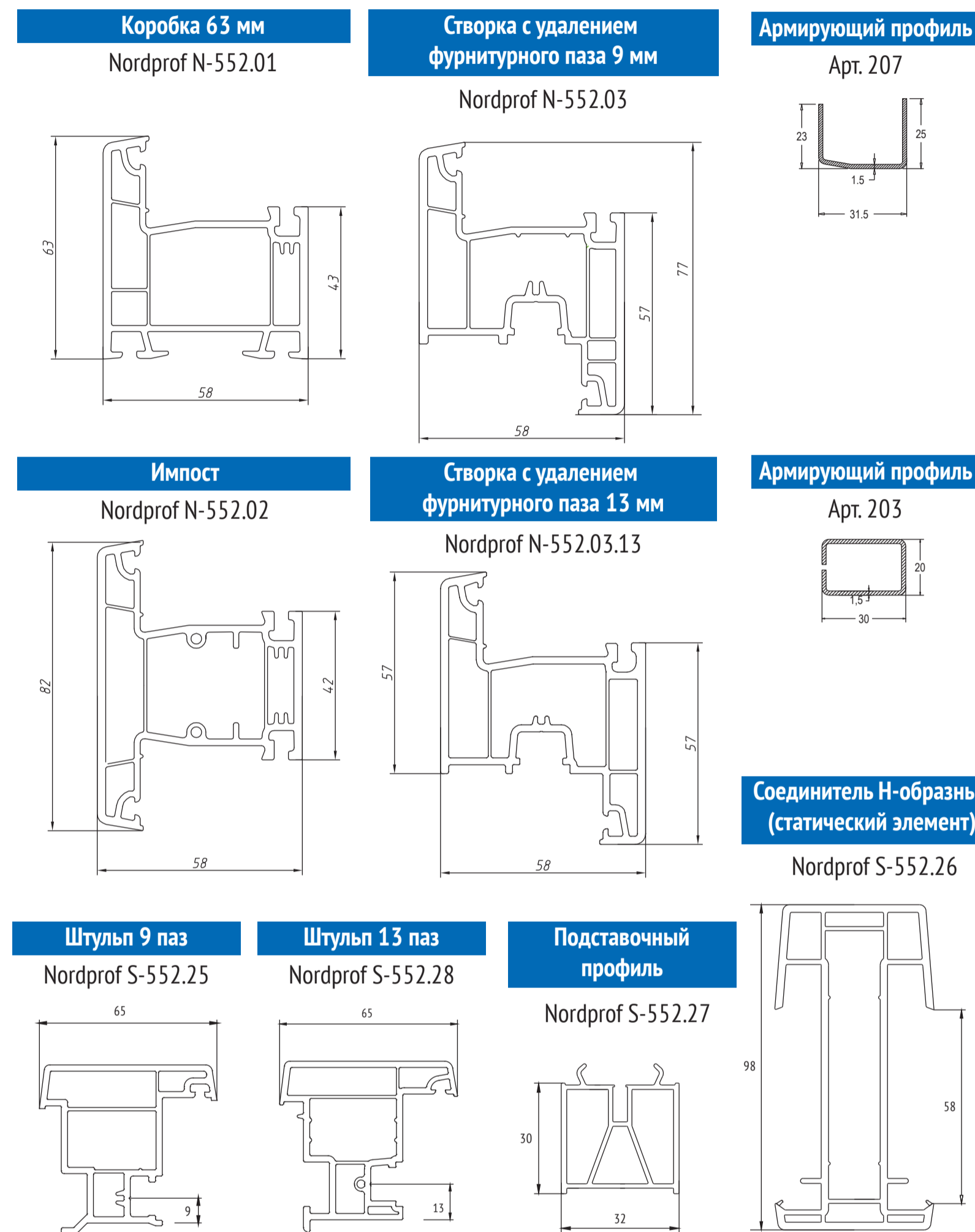
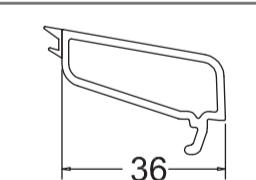
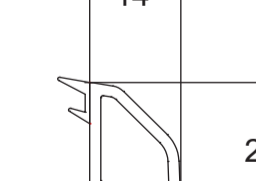
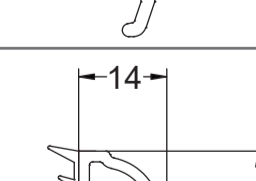
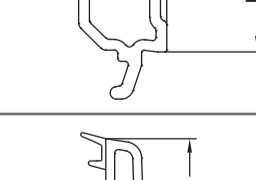



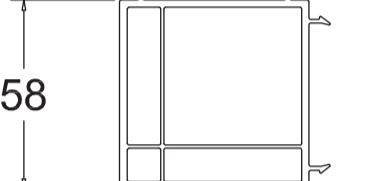
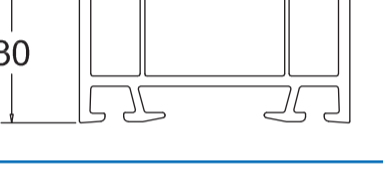
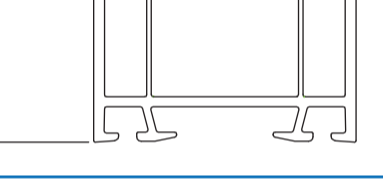
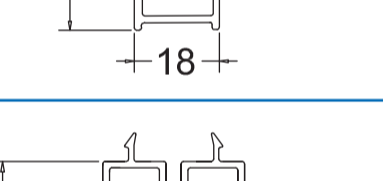
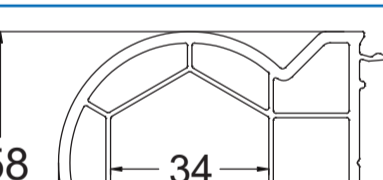
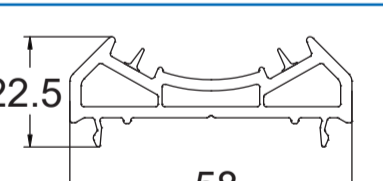
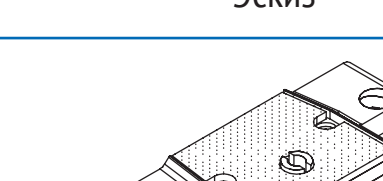


Nordprof 58 (58-ая оконная система)

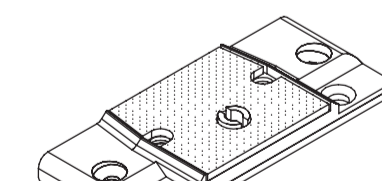
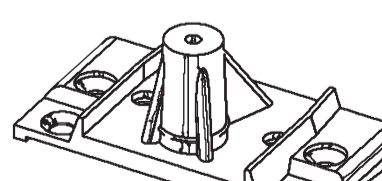
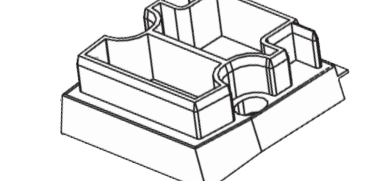


Соединитель Н-образный (статический элемент)
Nordprof S-552.26

Штапики 58-ая оконная система Nordprof		
Эскиз	Артикул	Название профиля
	S-552.07	Штапик 4 мм
	S-552.06	Штапик 24 мм
	S-552.10	Штапик 24 мм фигурный
	S-552.11	Штапик 32 мм

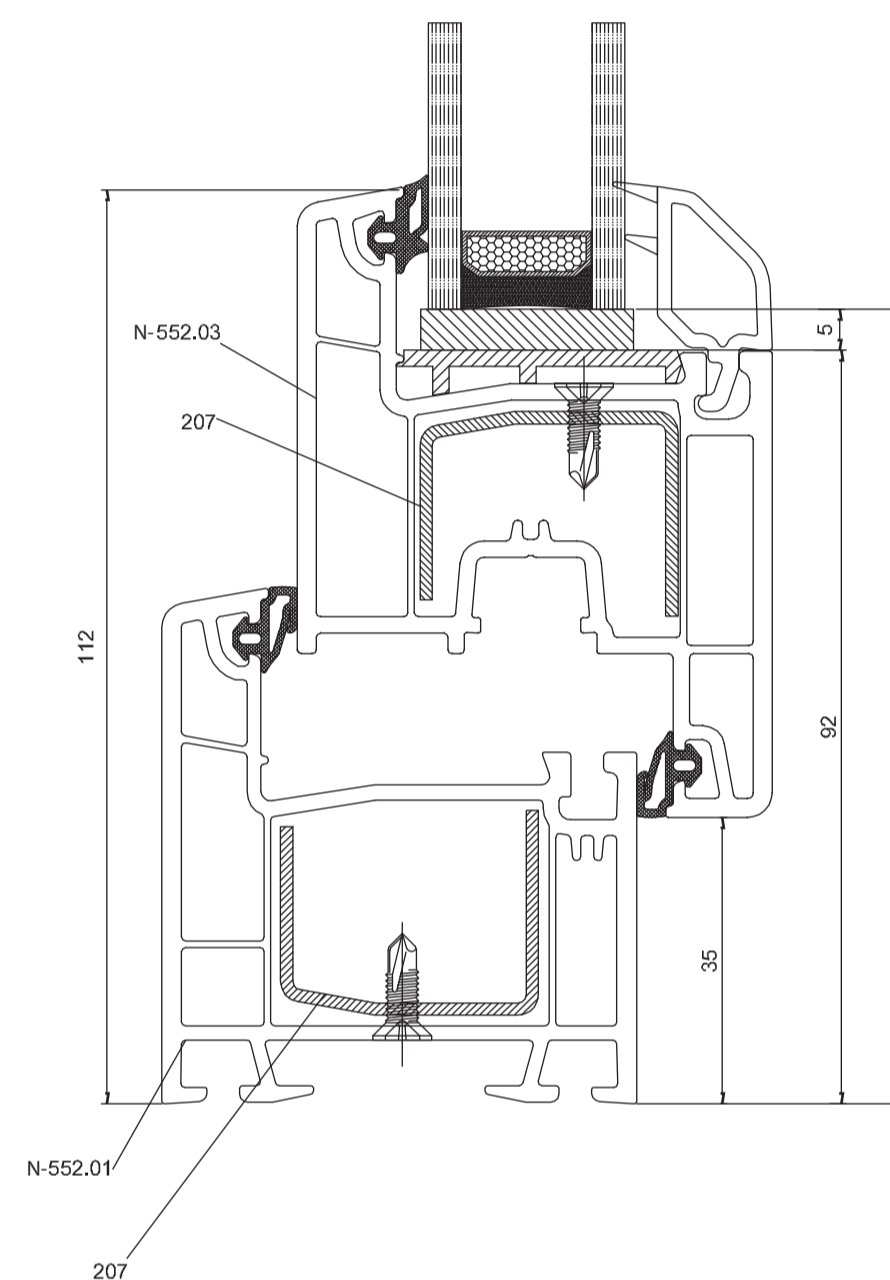
Доборные профили 58-ая оконная система Nordprof		
Эскиз	Артикул	Название профиля
	S-552.16	Соединительный профиль
	S-552.22	Соединитель угловой 90 гр.
	S-552.21	Расширительный профиль 30 мм
	S-552.20	Расширительный профиль 60 мм
	S-552.18	Подставочный профиль
	S-552.19	Подоконный профиль 28/33 мм
	S-552.23	Эркер труба
	S-552.24	Эркер адаптер

Комплектующие изделия 58-ая оконная система Nordprof

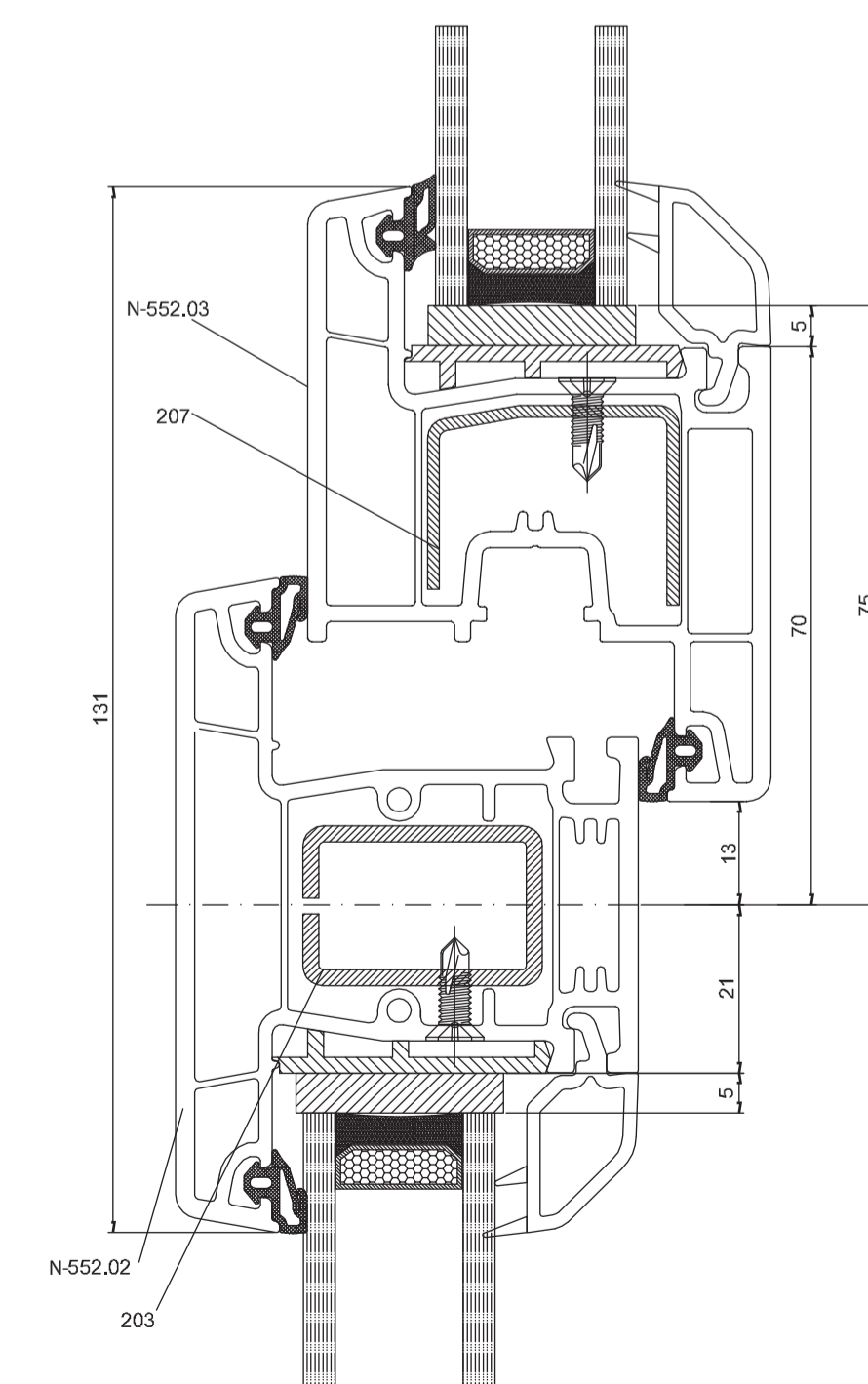
Эскиз	Артикул	Название
	V552.02	Соединитель импоста (металл)
	V552.02 PA	Соединитель импоста (стекло-композит)
	УП-132-ТЭП	Соединитель импоста ТЭП



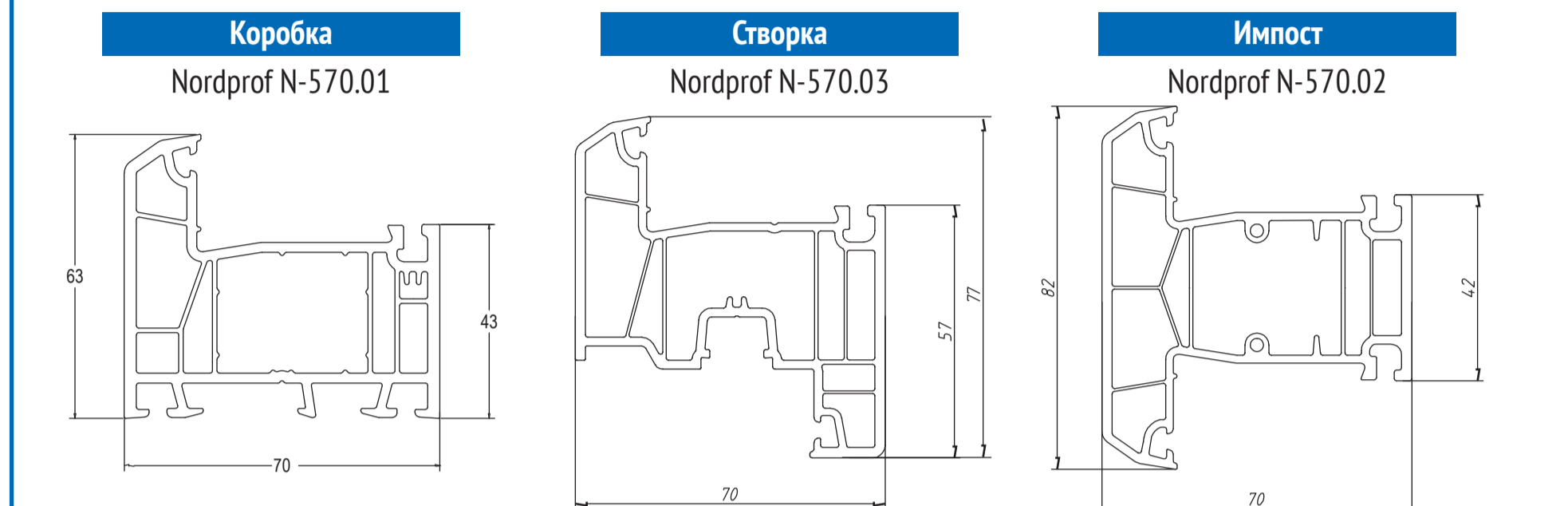
Комбинация Nordprof 58 - Коробка/створка

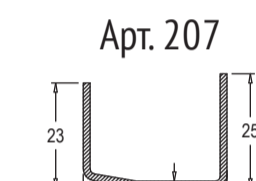
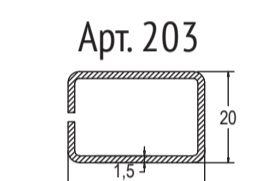


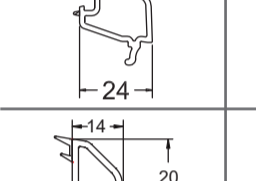
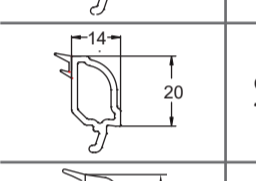

Комбинация Nordprof 58 - Импост в качестве коробки/створка



Nordprof 70 (70-ая оконная система)

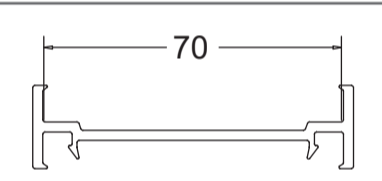
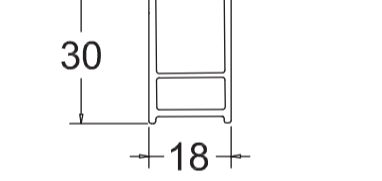
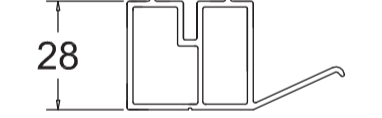


Армирующий профиль		
Арт. 207	Арт. 203	
		

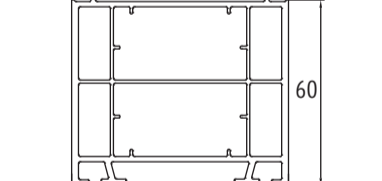
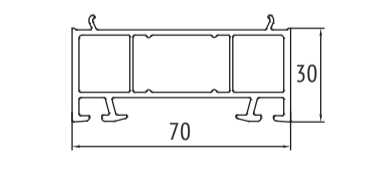
Штапики 70-ая оконная система Nordprof		
Эскиз	Артикул	Название профиля
	S-570.04	Штапик 24 мм
	S-552.06	Штапик 32 мм
	S-552.10	Штапик 24 мм фигурный
	S-552.11	Штапик 40 мм



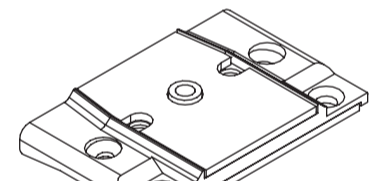
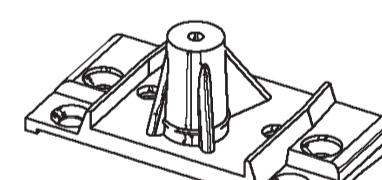
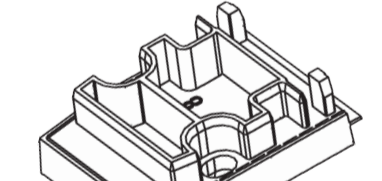
Доборные профили 70-ая оконная система Nordprof

Эскиз	Артикул	Назв. профиля
	S-570.16	Соединительный профиль 70 мм
	S-552.18	Подставочный профиль 30/18 мм
	S-552.19	Подоконный профиль 28/33 мм

Расширительные профили 70-ая оконная система Nordprof

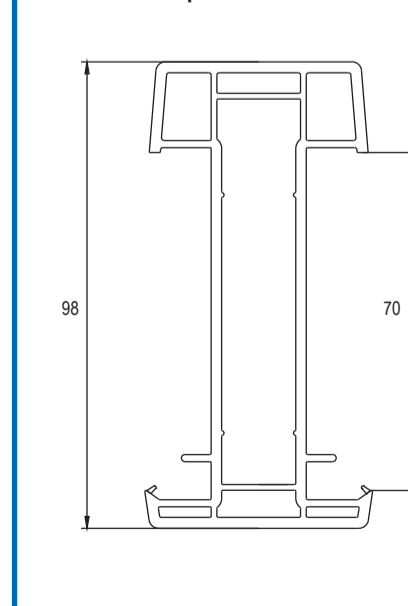
	S-570.20	Расширительный профиль 60 мм
	S-570.21	Расширительный профиль 30 мм

Комплектующие изделия 70-ая оконная система Nordprof

Эскиз	Артикул	Название
	V570.02	Соединитель импоста (металл)
	V570.02 PA	Соединитель импоста (стекло-композит)
	УП-380-ТЭП	Соединитель импоста ТЭП

Комбинация Nordprof 70 - Импост в качестве коробки/створка

Створка дверная Nordprof S-570.26



Комбинация Nordprof 70 - Коробка/створка

